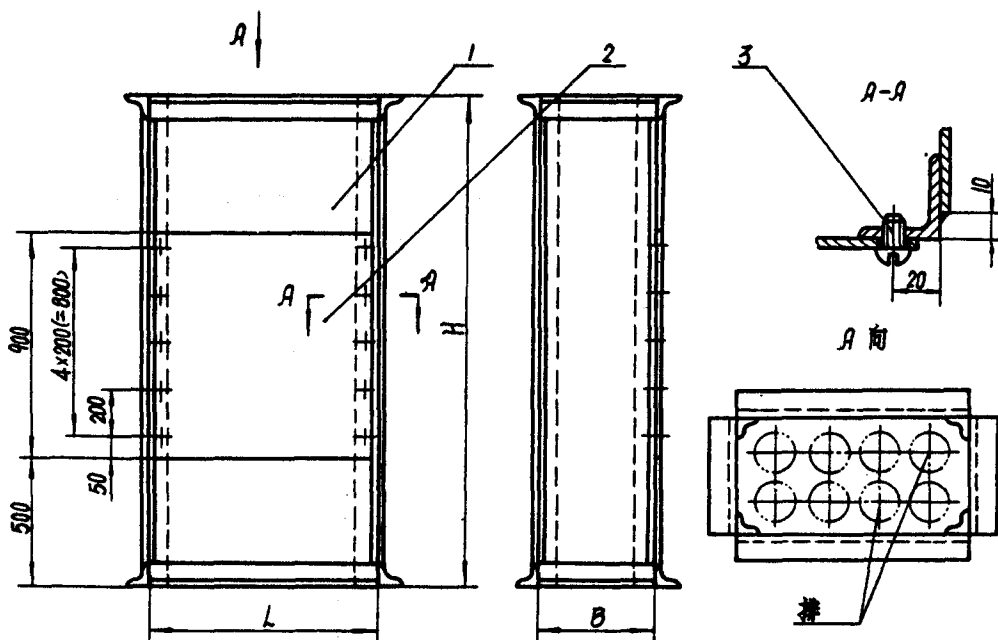


配重箱

代替 HB985-74



标记示例:  $H=1800$ ,  $L=650$ ,  $B=350$  的两排配重箱  
 $1800 \times 650 \times 350$  HB985-89

序号	H	两排配重		三排配重		每排配重最多数量	件号	1	2	3	
		L	B	L	B			名称	箱体	钢板	螺钉
								数量	1	1	10
1	1800	650	350	950	500	6	序号 — 件号	1-1	1-2	M5×10	
2	2500							2-1	2-2		
3	1800	1250		8		1250		8	3-1		3-2
4	2500								4-1		4-2
5	1800	1850		12		1550		10	5-1		5-2
6	2500								6-1		6-2

技术条件按 HB644-89